



NOTICE DE MONTAGE - INSTALLATION INSTRUCTIONS

Caches latéraux Triumph Scrambler 1200 XC/XE

Side covers for Triumph Scrambler 1200 XC/XE

Difficulté - Difficulty 1 / 5

Outils nécessaires - Tools required for assembly

- Clefs 6 pans - clef plate - outillage standard
- Allen key - wrench - classic tools

Procédure - Process

Pour installer vos caches latéraux BAAK vous devez retirer la selle, les caches injections ainsi que le cache latéral gauche d'origine.

To install your BAAK side covers you have to remove the seat, the intake covers and the OEM left side cover.

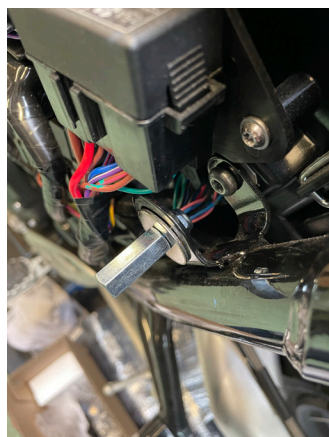
Cache latéral gauche - Left side cover

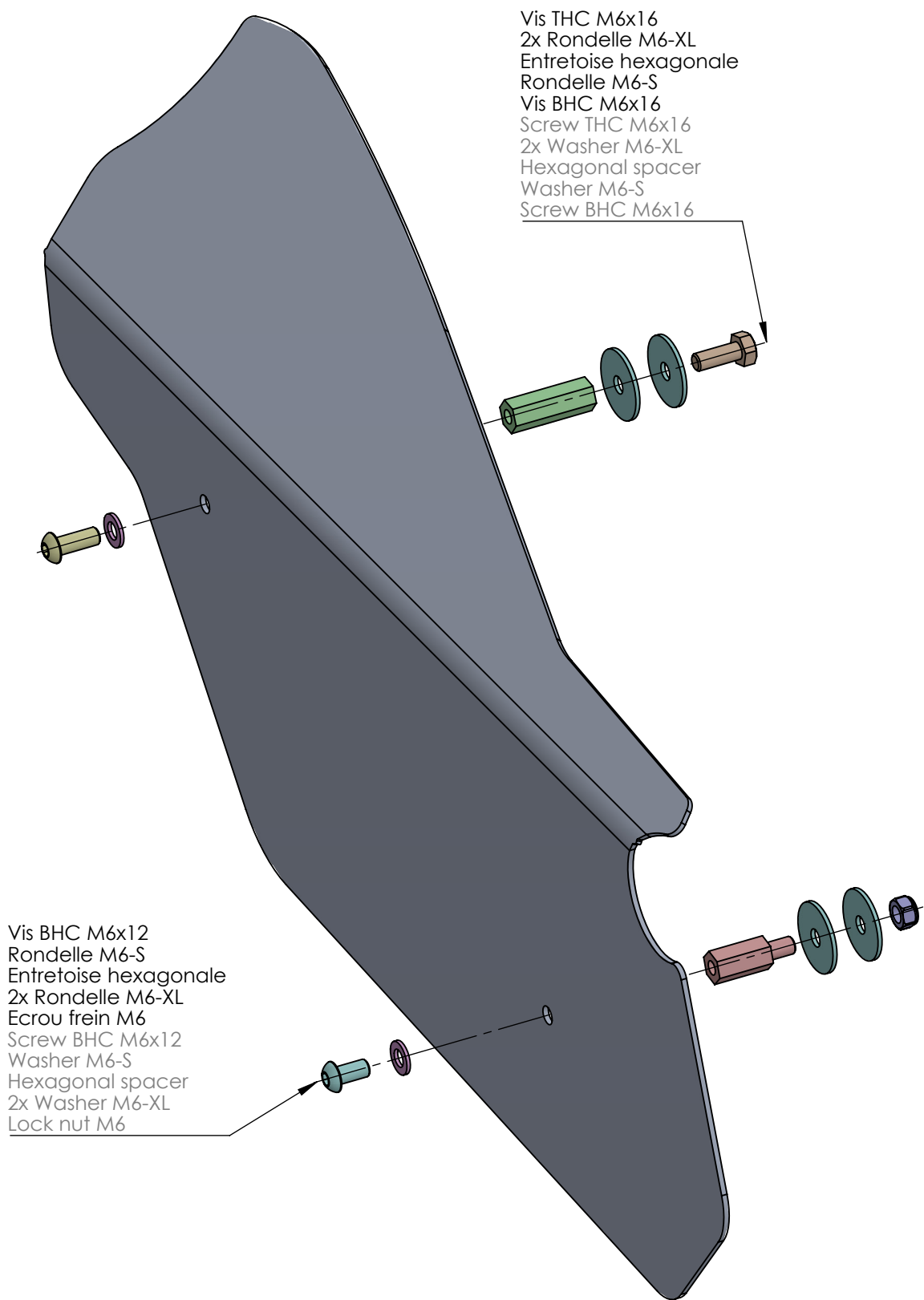
Installer sur la moto la visserie selon le plan. Ne pas serrer tout de suite. Retirer le caoutchouc du cadre de la moto sur la patte arrière.

Install the screws on the bike like the assembly diagram. Remove the rubber of the frame on the rear bracket.

Positionner le cache latéral et ajuster la position des entretoises hexagonales au besoin. Serrer sans exagération lorsque le montage est correct puis monter le cache latéral en maintenant à l'aide d'une clef les entretoises hexagonales afin qu'elle ne se desserrent pas.

Put the side cover and adjust the position of the hexagonal spacers if needed. Tighten gently when the assembly is correct and mount the side cover by maintaining with a wrench the hexagonal spacers to not untighten them.





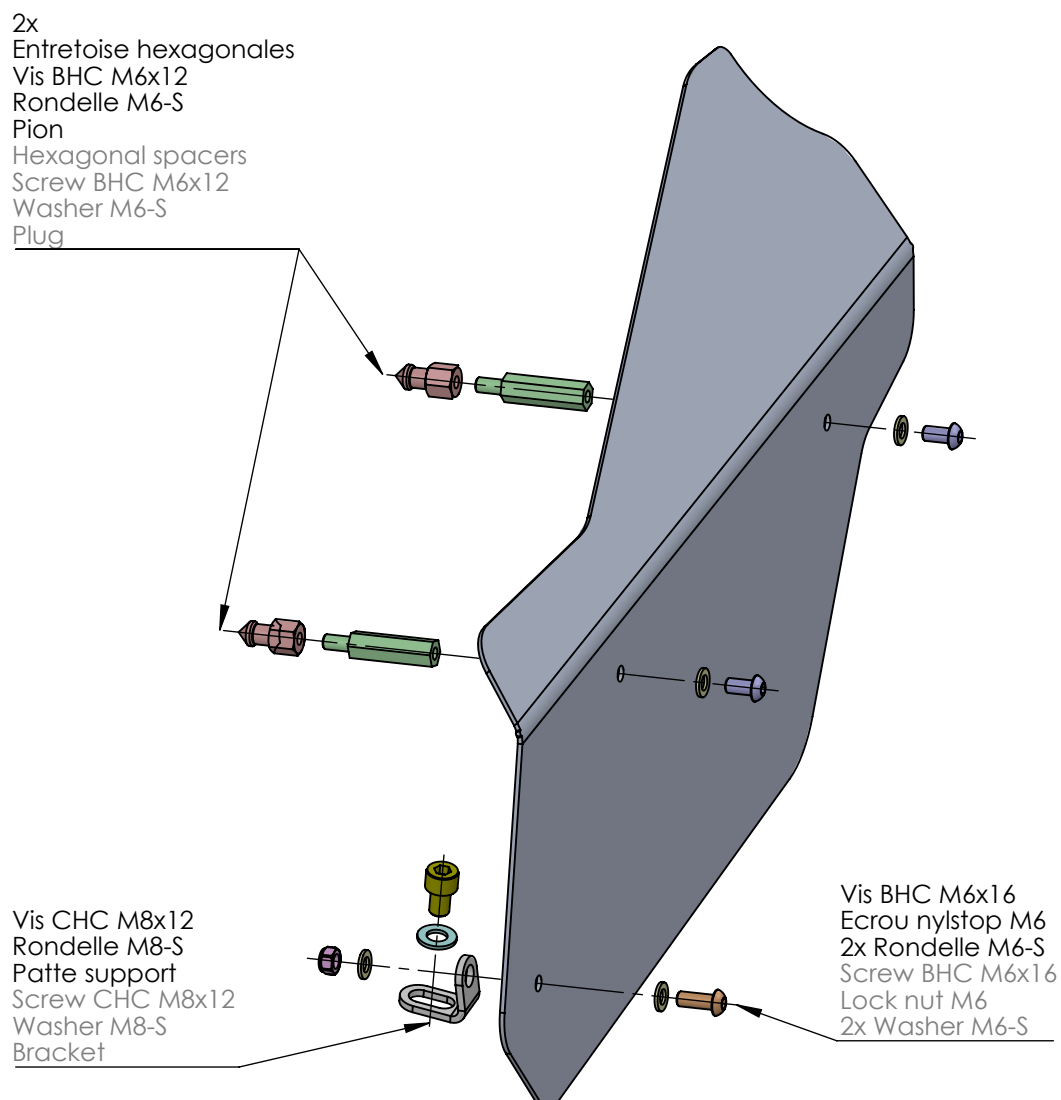
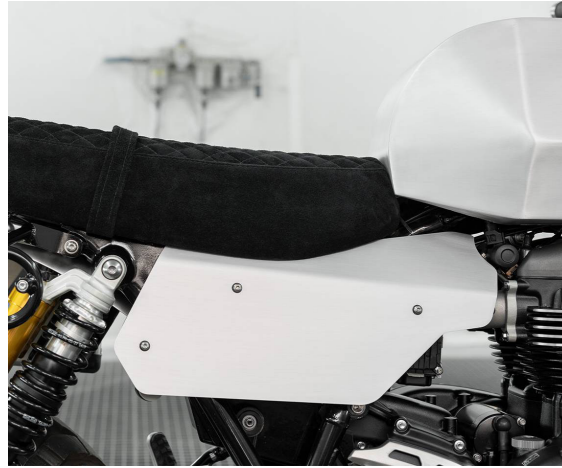
Cache latéral droite - Ligne basse - Left side cover - Low exhaust

Installer sur le cache latéral les entretoises hexagonales et les pions selon le plan en serrant sans exagération. Installer la patte support fournie sur la patte qui maintenait sur le cadre le silencieux d'origine.

Install the hexagonal spacers and the plugs on the side cover like the assembly diagram, tighten gently. Install the provided bracket on the bracket that held the original silencer on the frame.

Installer le cache latéral et serrer sans exagération en maintenant à l'aide d'une clef les entretoises hexagonales afin qu'elle ne se desserre pas.

Put the side cover and tighten gently by maintaining with a wrench the hexagonal spacers to not untighten them.



Merci d'avoir choisi les accessoires BAAK | Thank you for choosing BAAK parts

Cache latéral droite - Ligne origine - Left side cover - OEM exhaust

Retirer le pare-chaleur du silencieux d'origine en conservant son support. (Première photo ci-dessous)

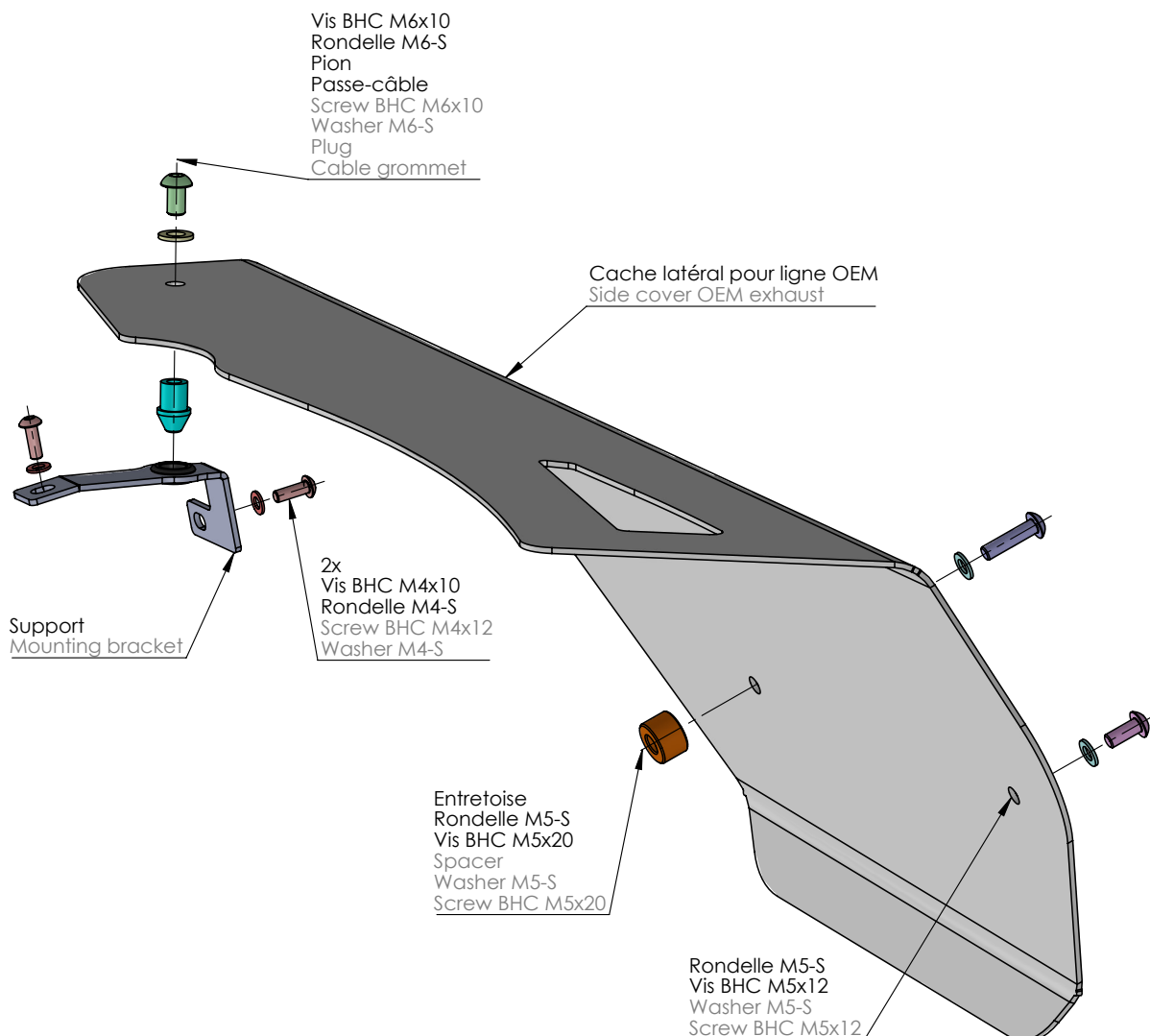
Remove the heat shield from the OEM muffler keeping its bracket. (First picture below)

Installer le pion sur le cache latéral et la patte support fournie sur le corps du boîtier d'injection en serrant sans exagération.

Install the plug on the side cover and the provided bracket on the body of the injection unit tightening gently.

Installer le cache latéral en prêtant attention à ce que le passe-câble reste en place et sans oublier l'entretoise située entre le cache latéral et le silencieux.

Install the side cover paying attention to ensure that the cable grommet remains in place and not forgetting the spacer located between the side cover and the muffler.



Merci d'avoir choisi les accessoires BAAK | Thank you for choosing BAAK parts

COPYRIGHT © 2021 - BAAK MOTOCYCLETTES - TOUS DROITS RÉSERVÉS | COPYRIGHT © 2021 - BAAK MOTOCYCLETTES - ALL RIGHT RESERVED